

Od
1976
godine

ELEKTRIČNI

GRIJALICA | SUŠILICA



Modeli:

EHR5012
EHR5015
EHR5019
EHR5023
EHR5033
EHR5038
EHR5042

EHR 5016K
EHR 5022K
EHR 5026K





POLITIKA ZAŠTITE OKOLIŠA

Obvezujemo se da ćemo:

- ispunjavati zahtjeve važećih zakona,
- osigurati kontinuirano poboljšanje ekološke učinkovitosti,
- smanjiti količinu otpada, poticati ponovno korištenje i recikliranje otpada kad god je to moguće i koristiti najprikladnije metode za zbrinjavanje otpada koji se ponovno ne koristi,
- osigurati učinkovito korištenje energije, sirovina i prirodnih resursa,
- usmjeravati naše dobavljače, izvođače i podizvođače kako bi poboljšali svoju ekološku učinkovitost,
- zaposlenicima, njihovim obiteljima i društvu osigurati obuku o ekološkoj osviještenosti.

Proizvedeno u skladu sa standardima EN 60335-2-43.

Cijenjeni kupče,



Molimo vas da slijedite sljedeće upute:

1. Prilikom kupnje proizvoda pobrinite se da vam prodavač potvrdi izjavu o jamstvu.
2. Ako ste proizvod dobili kao promotivni proizvod, neka jamstveni list potvrdi naš najbliži ovlaštenu prodavač ili distributer.
3. Molimo vas da prije korištenja uređaja pažljivo pročitate sve upute u ovom priručniku i priručnik čuvate kao referentni izvor za korištenje proizvoda na najučinkovitiji način.
4. Za vaša pitanja ili pomoć u svezi s vašim proizvodom nazovite servisnu službu distributera.
5. Ako proizvod prilikom prvog pokretanja ne radi ili je neispravan, nazovite servisne usluge distributera.
6. Ako se koristi u skladu s uputama, životni je vijek proizvoda 10 godina.

SIGURNOSNA UPOZORENJA



- Električne grijalice i sušilice prilagođene su za napon od 220 V, zato prilikom korištenja grijalicu priključite na izmjeničnu struju (AC) dovoljne snage.
- Električne grijalice i sušilice moraju biti priključene na uzemljenu utičnicu. Naša tvrtka ne snosi odgovornost za štetu uzrokovanu korištenjem uređaja priključenog na utičnicu bez uzemljenja.
- Grijalicu uvijek koristite u uspravnom položaju. Prije korištenja pažljivo pročitajte upute za montažu.
- Grijalicu isključite iz struje, ako je ne koristite dulje vremena i prije čišćenja.
- Ne postavljajte električni kabel tako da se netko može spotaknuti preko njega.
- Tijekom prijevoza, montaže i korištenja zaštitite grijalicu od udaraca i nagnječenja.
- Grijalica je namijenjena za sušenje i grijanje ručnika i grijanje prostorije u kojoj se nalazi, zato je ne koristite u nikakve druge svrhe.
- Grijalicu ne koristite u prostoru u kojem se koriste ili skladište benzin, boje ili druge zapaljive tvari.
- Grijalicu nemojte uranjati u tekućinu jer to može uzrokovati opasnost od strujnog udara.
- Električni kabel zaštitite od oštećenja i mogućih napinjanja – nemojte vučenjem izvlačiti kabel iz utičnice.
- Nemojte koristiti grijalicu mokrim rukama. Prije korištenja prekidača na proizvodu ili prije doticanja utikača uvijek se pobrinite da su ruke suhe.
- Ovaj uređaj nije namijenjen za osobe (i djecu) sa smanjenim fizičkim, osjetilnim ili mentalnim sposobnostima ili za osobe s nedostatkom iskustva ili znanja, osim ako im osoba koja je odgovorna za njihovu sigurnost nije osigurala nadzor ili dala upute za



upotrebu uređaja.

- Uzmite u obzir opterećenje korištenih elemenata za priključenje na struju kao što su produžni kabeli, tajmeri ili programeri.
- Grijalicu postavite neposredno ispod utičnice.
- Nemojte postavljati kabel ispod tepiha ili pokrivača.
- Da biste spriječili preopterećenje ili izgaranje osigurača, nemojte u istu utičnicu priključiti drugi aparat.
- Kad se koristi, ovaj uređaj se zagrijava. Da biste izbjegli opekline, spriječite dodir gole kože s vrućom površinom.
- Upute za upotrebu uređaja u skladu su s pravilima o sigurnosti koja su propisana važećim zakonom.
- Nemojte koristiti grijalicu u blizini tuša, kupaonske kade ili bazena.
- Da biste izbjegli opasnost za malu djecu, grijalicu treba postaviti tako da je donja cijev bar 600 mm iznad poda.
- Grijalica je namijenjena za korištenje samo u unutarnjem prostoru, ne koristite je na otvorenom.
- Grijalice ne smiju biti u potpunosti (do gornje cijevi) napunjene tekućinom da biste zadržali ekspanzijski prostor. Premalo prostora može uzrokovati prekomjerno povećanje tlaka tijekom zagrijavanja, što može oštetiti proizvod. Tekućinu može ulijevati samo ovlaštena osoba na temelju specifikacija modela proizvoda.
- U slučaju kvara, curenja tekućine ili ako morate zamijeniti priključni kabel, nazovite najbliži ovlašten servis. U tom slučaju nemojte koristiti grijalicu.

SADRŽAJ



1. OPĆI PREGLED I TEHNIČKE KARAKTERISTIKE 55



2. UPUTE ZA MONTAŽU 9



3. UPUTE ZA UPOTREBU 13



4. ČIŠĆENJE I ODRŽAVANJE 14



5. INFORMACIJE O PRIJEVOZU 14



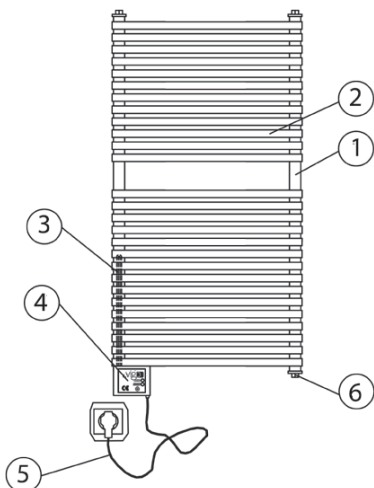
6. PRAKTIČNE I KORISNE INFORMACIJE 14



7. UVJETI JAMSTVA 15



1. OPĆI PREGLED I TEHNIČKE KARAKTERISTIKE



Slika 1: Izgled proizvoda

IVIGO grijalica izrađena je od vrhunskog kvalitetnog čelika. Posuda grijalice napunjena je odgovarajućom količinom posebne tekućine za prijenos topline. Voda se zagrijava zagrijavanjem tekućine za prijenos topline pomoću električnog otpora.

Vaša grijalica pruža mnoge prednosti zbog brzog zagrijavanja, zauzimanja malo prostora i iznimno male težine.

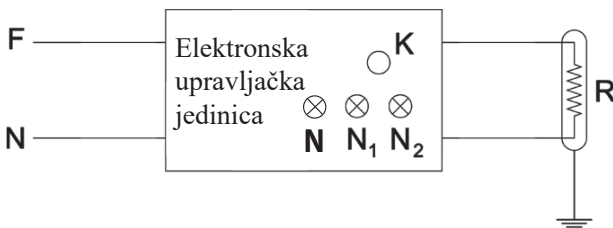
1. Okomita cijev
2. Vodoravna cijev
3. Grijaći element
4. Upravljačka ploča
5. Kabel s utikačem
6. Slijepi ventil

TEHNIČKE KARAKTERISTIKE

Tip	Širina (mm)	Duljina (mm)	Napon (Volt)	Jakost (Amper)	Frekvencija (Hz)	Snaga (Watt)	Težina (kg)	Varijante boja: Bijela (W), Inoks (I), Kromirana (C)
EHR5012*	500	650	220-240	1.25	50-60	275-330	8	(W), (I)
EHR5015*	500	800	220-240	1.59	50-60	350-420	9.8	(W), (I)
EHR5019*	500	1000	220-240	2.04	50-60	450-535	12.3	(W), (I)
EHR5023*	500	1250	220-240	2.72	50-60	600-715	15.2	(W), (I)
EHR 5033*	500	1274	220-240	3.63	50-60	800-950	19	(W), (I)
EHR5038*	500	1512	220-240	4.17	50-60	915-1090	21	(W), (I)
EHR5042*	500	1648	220-240	5.00	50-60	1100-1300	23.5	(W), (I)
EHR5016K**	500	790	220-240	1.25	50-60	275-330	10.5	(C)
EHR5022K**	500	1105	220-240	1.59	50-60	350-420	12.3	(C)
EHR5026K**	500	1330	220-240	2.04	50-60	450-535	16	(C)

**Elektrostatsko bojanje prahom

**** K označava kromirane modele



Slika 2: Električni dijagram spajanja

F: Faza

N: LED 1 (MIN MOD)

N1: LED 2 (ECO MOD)

N2: LED 3 (MAX MOD)

K: Tipka za uključivanje /

isključivanje + tipka za odabir

načina

R: Otpor



2. UPUTE ZA MONTAŽU

2.1 Standard Model

2.1 Standardni model

1. Otvorite ambalažu i iz nje izvucite grijalicu zajedno sa zaštitnim plastični omotom. Zaštitni omot uklonite iz ambalaže tako da pritom ne oštetite uređaj, a zatim izvucite vrećicu s elementima za pričvršćivanje.

2. Treba točno izmjeriti prostor (područje) za montažu tako da priključni kabel možete jednostavno priključiti u električnu utičnicu. Nakon određivanja područja postavljanja, rupe moraju biti označene po metodi prikazanoj na Slici 4.

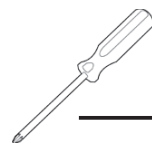
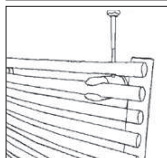
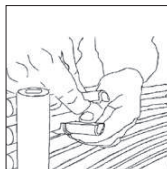
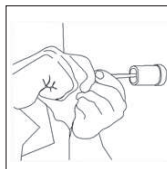
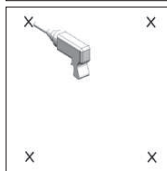
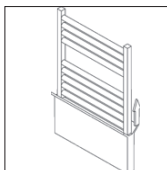
3. Nakon označavanja točaka po Slici 4, rupe izbušite svrdlom od 010 mm – u te rupe stavite plastične umetke (vidi Sliku 3 – dio A), koji se nalaze U elementima za pričvršćivanje.

4. Pomoću vijaka (D) i podloški (C) na zid pričvrstite obujmice (B). Zidni nosači moraju biti postavljeni tako da je grijalica sigurno pričvršćena na zid.

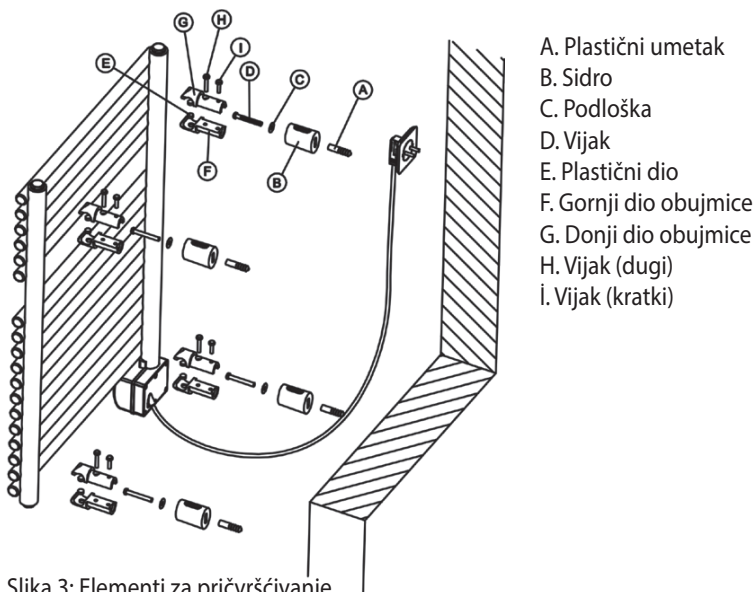
5. Da bi obujmice čvrsto držale cijevi grijalice, umetnite plastične elemente (E) i vijkom pričvrstite donji i gornji dio (I, kratki vijak) pridržavajući okomitu cijev grijalice.

6. Kad ste vijcima pričvrstili sve četiri obujmice (H, dugi vijak), umetnite grijalicu u obujmice.

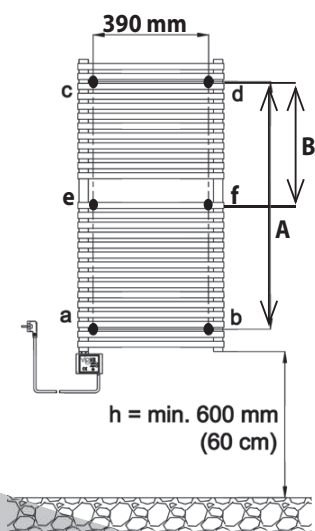
Upozorenje: Prilikom montaže budite pažljivi da ne bi oštetili upravljačku ploču ili grijalicu.



Ø6 x 150 mm



Slika 3: Elementi za pričvršćivanje



Slika 4: Položaj montaže

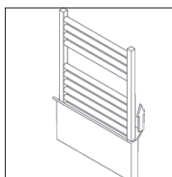
*Elektrostatsko bojanje prahom
Bijela RAL9018 / Inoks RAL E35031

Model	A	B
EHR5012	500 mm (50 cm)	-
EHR5015	650 mm (65 cm)	-
EHR5019	850 mm (85 cm)	-
EHR5023	1100 mm (110 cm)	-
EHR 5033	1156 mm (115.6 cm)	-
EHR5038	1360 mm (136 cm)	680 mm (68 cm)
EHR5042	1496 (149.6 cm)	748 mm (74.8 cm)

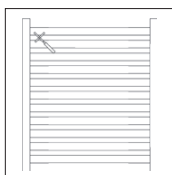
a, b, c, d, e, f: Montažni nosači



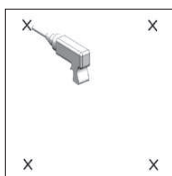
2.2 Kromirani model



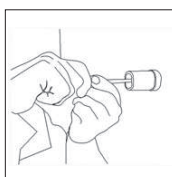
1. Otvorite ambalažu i iz nje izvucite grijalicu zajedno sa zaštitnim plastični omotom. Zaštitni omot uklonite iz ambalaže tako da pritom ne oštetite uređaj, a zatim izvucite vrećicu s elementima za pričvršćivanje.



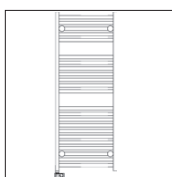
2. Treba točno izmjeriti prostor (područje) za montažu tako da priključni kabel možete jednostavno priključiti u električnu utičnicu. Nakon određivanja područja postavljanja, rupe moraju biti označene po metodi prikazanoj na Slici 6.



3. Nakon označavanja točaka po Slici 6, rupe izbušite svrdlom od 010 mm – u te rupe stavite plastične umetke (vidi Sliku 5 – dio 1), koji se nalaze među elementima za pričvršćivanje.

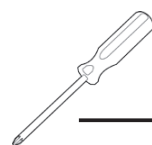


4. Pomoću vijaka (2) i podložaka (4) na zid pričvrstite objemice (3). Zidni nosači moraju biti postavljeni tako da je grijalica sigurno pričvršćena na zid.

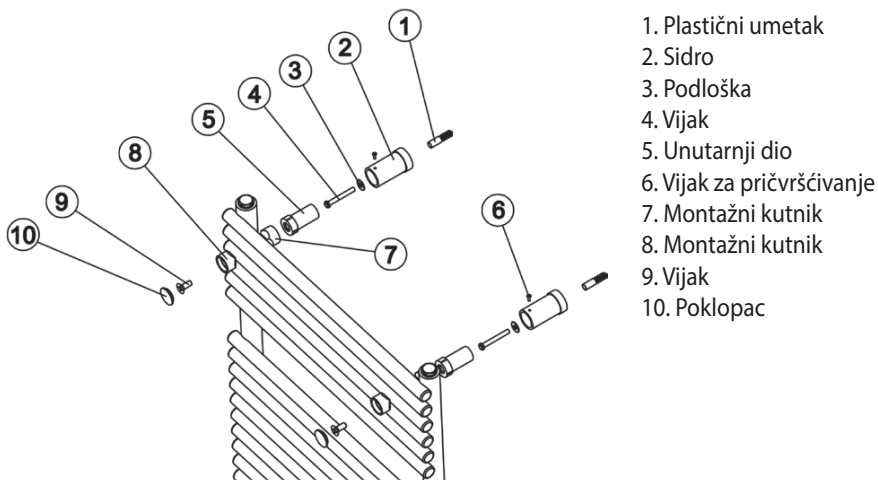


5. Grijalicu montirajte s pomoću sidra (2), vijaka (4) i podložki (3). Zatim pričvrstite grijalicu kao što je prikazano na Slici 5 korištenjem elemenata za pričvršćivanje po redu 5, 6, 7, 8, 9 i 10.

Upozorenje: Prilikom montaže budite pažljivi da ne bi oštetili upravljačku ploču ili grijalicu.

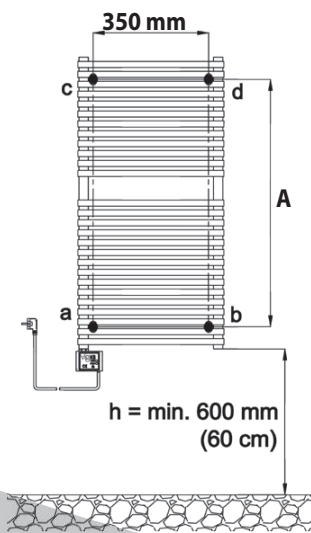


Ø6 x 150 mm



1. Plastični umetak
2. Sidro
3. Podloška
4. Vijak
5. Unutarnji dio
6. Vijak za pričvršćivanje
7. Montažni kutnik
8. Montažni kutnik
9. Vijak
10. Poklopac

Slika 5: Elementi za pričvršćivanje

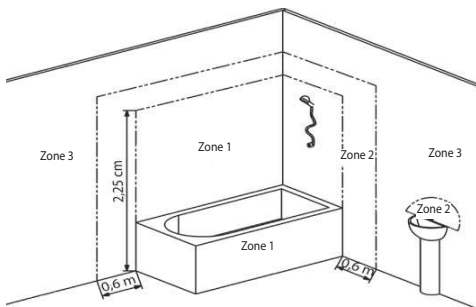


Slika 6: Položaj montaže

Kromirani model

Model	A
EHR5016K	585 mm (58.5 cm)
EHR5022K	900 mm (90 cm)
EHR5026K	1125 mm (112.5 cm)

a, b, c, d: Montažni nosači



Slika 7: Područja korištenja

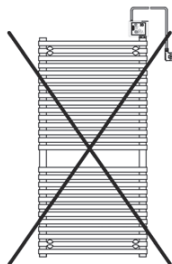
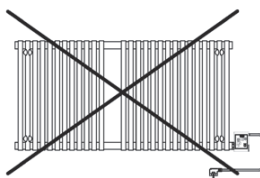
VAŽNO UPOZORENJE

Korištenje grijalice dozvoljeno je samo u području 3 (Zone 3), kao što je prikazano na Slici 7.

Područje 1 (Zone 1): To područje izloženo je vodi, zato je prikladno samo za montažu kada, tuševa, umivaonika i slično.

Područje 2 (Zone 2): Područje koje je od područja 1 udaljeno 60 cm.

Područje 3 (Zone 3): To područje nalazi se izvan područja 1 i 2 i prikladno je za montažu i korištenje grijalice.



Grijalica i sušilica namijenjena je za montažu i korištenje samo u okomitom položaju (Slika 8).

Slika 8: Pravilno postavljanje prilikom montaže



3. UPUTE ZA UPOTREBU

1. Umetnite utikač grijalice i sušilice u uzemljenu utičnicu.
2. Za uključivanje pritisnite gumb za uključivanje / isključivanje i držite ga 3 – 4 s. Grijalica će početi raditi.
3. Ako želite povećati snagu rada grijalice, dovoljno je nakratko pritisnuti tipku za uključivanje / isključivanje (0,5 – 1 s). Možete izabrati minimalnu, ECO i maksimalnu snagu rada.
4. Ako želite isključiti grijalicu, pritisnite tipku za uključivanje / isključivanje i držite je 3 – 4 s.



Slika 9: Upravljačka ploča



4. ČIŠĆENJE I ODRŽAVANJE

Električne panelne grijalice IVIGO omogućuju dugotrajan rad i korištenje bez posebnih zahtjeva za održavanjem.

Za čišćenje nemojte koristiti otapala, abrazivne tekućine ili kemijska sredstva za čišćenje. Za sve modele koristite meku i vlažnu krpu. Ako primijetite nepravilnost u radu grijalice, kontaktirajte IVIGO ovlašteni servis.

Upozorenje: Prije čišćenja isključite uređaj iz utičnice.



5. INFORMACIJE O PRIJEVOZU

1. Tijekom prijevoza zaštitite grijalicu od udaraca i prodiranja tvrdih predmeta.
2. Grijalicu čuvajte na suhom mjestu. Ako robu slažemo u visinu, neka složena količina ne prelazi 3 grijalice.
3. Prilikom transporta poštujujte upozorenja označena na ambalaži.
4. Ambalažu čuvajte za mogući ponovni transport.
5. Ako nemate originalnu ambalažu, pobrinite se da grijalica bude zaštićena od vanjskih oštećenja.



6. PRAKTIČNE I KORISNE INFORMACIJE

1. Pravilno provjetranje: Širom otvorite prozore, ali samo nakratko. Ako malo odškrinete prozor na dulje vrijeme, provjetranje će biti slabije, a gubitak topline veliki.
2. Da bi rad bio učinkovitiji, prostor oko grijalice neka bude prazan.



7. UVJETI JAMSTVA

1. Jamstveni rok za grijalice počinje s datumom preuzimanja robe i traje 5 godina.
2. Jamstvo vrijedi za cijeli uređaj sa svim komponentama.
3. Za sve kvarove nastale zbog korištenja proizvoda koje nije u skladu s priloženim uputama, jamstvo se ne priznaje.

Jamstvo koje je dala tvrtka MASTAS KALIP MAKİNA SANAYİ VE TICARET A.Ş. obuhvaća samo kvarove nastale normalnim korištenjem proizvoda. Jamstvo ne vrijedi ni u sljedećim slučajevima:

1. Promjene i oštećenja identifikacijske oznake robe i jamstvenog lista.
2. Promjene i oštećenja nastala korištenjem grijalice u svrhe koje nisu navedene u uputama za upotrebu.
3. Promjene i oštećenja nastala zbog održavanja i popravka od strane neovlaštenih osoba.
4. Promjene i oštećenja koja su posljedica prijevoza, utovara i istovara robe, skladištenja, vanjskih uzroka (ogrebotine, udarci, lomovi itd.) i kemijskih razloga.
5. Promjene i oštećenja nastala zbog povećanja i rasta napona, neodgovarajuće instalacije ili korištenja grijalice uz napon koji nije propisan na proizvodu.
6. Promjene i oštećenja nastala zbog požara ili udara groma.
7. Promjene i oštećenja do kojih je došlo zbog intervencija neovlaštenih osoba, osoba koje nisu iz ovlaštenih servisa.

Jamstveni list nevažeći je u slučaju svake promjene na njemu i u slučaju ako je s uređaja uklonjen serijski broj ili je taj broj promijenjen.

NAPOMENA:

ŠTO TREBATE UČINITI PRIJE NEGO SE OBRATITE SERVISU?

1. Provjerite je li grijalica priključena u električnu utičnicu.
2. Provjerite je li električni kabel oštećen ili potrgan.
3. Provjerite prisutnost električnog napona u utičnici.
4. Ako aparat ne radi nakon uključivanja prekidača (3 – 4 s) i uz ispunjenje uvjeta pod točkom 1., 2. i 3., nazovite ovlaštenu servis.

Svi proizvodi robne marke IVIGO imaju CE certifikat izdan od strane: Szutest Technical Inspection and Certification

Adresa: SZUTEST Plaza, Yukarı Dudullu Mh. Nato Yolu Cd. Çam Sk. No: 7 Ümraniye, İstanbul / Türkiye

Proizvođač: MASTAŞ Makina Kalıp Sanayi ve Ticaret A.Ş., Nilüfer Bulvarı No: 3 NOSAB, Bursa / Türkiye

Ovlašteni serviser: SILENOS d.o.o., Kozje 138a, 3260 Kozje, 003863/800 26 52