

Od 1976 godine

ELEKTRIČNI GRIJALICE

Modeli:

Digitalni

EPK4550E05

EPK4570E10

EPK4570E15

EPK4590E20

EPK4590E25

Profesionalni

EPK4550P05

EPK4550P07

EPK4570P10

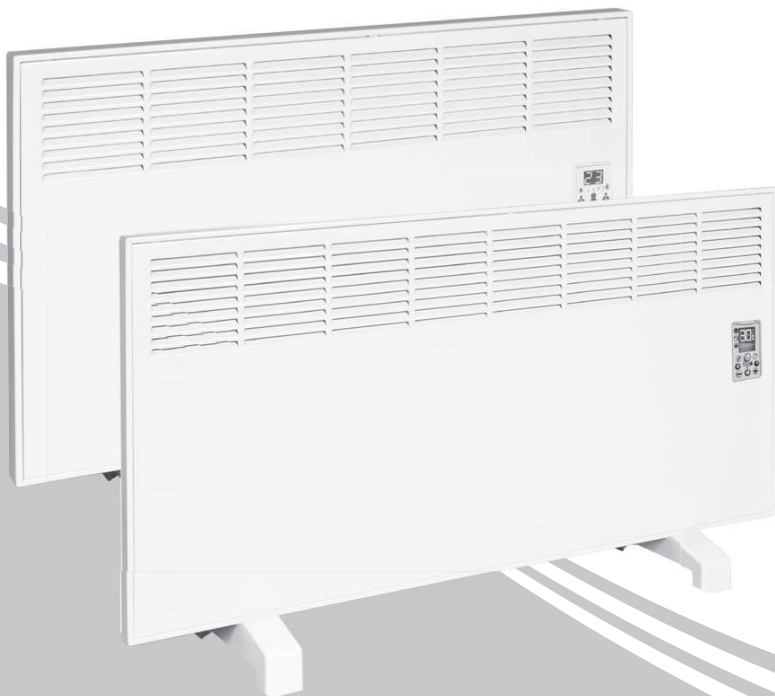
EPK4570P15

EPK4590P20

EPK4590P25





Vigo brand changed to Ivigo from March 2019.



HR UPUTE ZA UPOTREBU

VODIČ ZA POČETAK

Vraćanje tvorničkih postavki: Ako želite vratiti tvorničke postavke na uređaju, istovremeno pritisnite tipku za prepoznavanje kretanja i tipku  za nadzor potrošnje električne energije  i držite ih pritisnutima oko 10 sekundi dok se na zaslonu ne prikaže „CLr“. Grijalica će se nakon toga vratiti u normalan rad.

Ako želite pristupiti izborniku, isključite grijalicu pomoću prekidača za uključivanje smještenog na bočnoj stranici grijalice. Prije ponovnog uključivanja pritisnite i držite pritisnutom tipku za uključivanje/isključivanje na upravljačkoj jedinici. Na zaslonu se prikazuje prva raspoloživa opcija iz izbornika. Opcije možete pretraživati tipkama (+) i (-). Ako želite namjestiti određenu mogućnost koja se prikazuje na zaslonu, pritisnite i 3 s držite pritisnutom tipku za uključivanje/isključivanje. Ako želite spremati promjenu, tipku za uključivanje/isključivanje držite pritisnutom 3 s. Ako ne želite spremati promjene, isključite i ponovno uključite grijalicu prekidačem za uključivanje na bočnoj stranici grijalice.

PtYP:	Postavke programa (dnevne/tjedne) <i>d_Pr (dnevne)</i> <i>h_Pr (tjedne)</i>
tSEt:	Postavke vremena i dana
hPro:	Tjedna postavka programa <i>p_01</i> <i>p_02</i> <i>p_12</i>
ASEt:	Parametri prilagodljivog pokretanja <i>P 01 (rano vrijeme uključivanja po stupnjevima)</i> <i>P 02 (maksimalno rano vrijeme uključivanja)</i>
oPEn:	Parametri prepoznavanja otvorenih vrata/prozora <i>P 01 (standby time)</i> <i>P 02 (sensing temperature)</i>
oFFA:	Anti-Frost funkcija <i>isključivanje</i> <i>uključivanje</i>
uEr:	Prikaz inačice (verzije) programske opreme
CodE:	Kod ključa za zaključavanje (<i>ključ za zaključavanje</i>)
CCod:	Brisanje koda ključa za zaključavanje
CntC:	Kalibriranje temperature
CLdr:	Postavka osvjetljenja zaslona



POLITIKA ZAŠTITE OKOLIŠA

Obvezujemo se da ćemo:

- ispunjavati zahtjeve važećih zakona,
- osigurati kontinuirano poboljšanje ekološke učinkovitosti,
- smanjiti količinu otpada, poticati ponovno korištenje i recikliranje otpada kad god je to moguće i koristiti najprikladnije metode za zbrinjavanje otpada koji se ponovno ne koristi,
- osigurati učinkovito korištenje energije, sirovina i prirodnih resursa,
- usmjeravati naše dobavljače, izvođače i podizvođače kako bi poboljšali svoju ekološku učinkovitost,
- zaposlenicima, njihovim obiteljima i društvu osigurati obuku o ekološkoj osviještenosti.

Proizvedeno u skladu sa standardima EN 60335-2-30:2011
A11: 2012.

Değerli Müşterimiz,



Cijenjeni kupče,
molimo vas da slijedite sljedeće upute:

1. Prilikom kupnje proizvoda pobrinite se da vam prodavač potvrdi izjavu o jamstvu.
2. Ako ste proizvod dobili kao promotivni proizvod, neka jamstveni list potvrdi naš najbliži ovlašteni prodavač ili distributer.
3. Molimo vas da prije korištenja uređaja pažljivo pročitate sve upute u ovom priručniku i priručnik čuvate kao referentni izvor za korištenje proizvoda na najučinkovitiji način.
4. Za vaša pitanja ili pomoć u svezi s vašim proizvodom nazovite servisnu službu distributera.
5. Ako proizvod prilikom prvog pokretanja ne radi ili je neispravan, nazovite servisne usluge distributera.
6. Ako se koristi u skladu s uputama, životni je vijek proizvoda 10 godina.



SIGURNOSNA UPOZORENJA

- Električne panelne grijalice (u nastavku – grijalice) prilagođene su za napon od 220 V, zato prilikom korištenja grijalicu priključite na izmjeničnu struju (AC) dovoljne snage.
- Električne grijalice i sušilice moraju biti priključene na uzemljenu utičnicu. Naša tvrtka ne snosi odgovornost za štetu uzrokovanu korištenjem uređaja priključenog na utičnicu bez uzemljenja.
- Grijalicu uvijek koristite u uspravnom položaju. Prije korištenja pažljivo pročitajte upute za montažu.
- Proizvod provjerite nakon otvaranja ambalaže. U slučaju puknutog stakla obratite se ovlaštenom servisu. Oštećenu grijalicu ne priključujte i ne koristite.
- Prilikom korištenja grijalice na samostojećim konzolama morate je postaviti na ravnu površinu.
- Grijalicu isključite iz struje, ako je ne koristite dulje vremena i prije čišćenja.
- Ne postavljajte električni kabel tako da se netko može spotaknuti preko njega.
- Tijekom prijevoza, montaže i korištenja zaštitite grijalicu od udaraca i oštećenja.
- Grijalicu ne koristite u prostoru u kojem se koriste ili skladište benzin, boje ili druge zapaljive tvari.
- Grijalicu nemojte uranjati u tekućinu jer to može uzrokovati opasnost od strujnog udara.
- Električni kabel zaštitite od oštećenja i mogućih napinjanja – nemojte vučenjem izvlačiti kabel iz utičnice.
- Nemojte koristiti grijalicu mokrim rukama. Prije korištenja prekidača na proizvodu ili prije doticanja utikača uvijek se pobrinite da su ruke suhe.
- Ovaj uređaj nije namijenjen za osobe (i djecu) sa smanjenim fizičkim, osjetilnim ili mentalnim sposobnostima ili za osobe s nedostatkom iskustva ili znanja, osim ako im osoba koja je odgovorna za njihovu sigurnost nije osigurala nadzor ili dala upute za upotrebu uređaja.
- Uzmite u obzir opterećenje korištenih elemenata za priključenje na struju kao što su



produžni kabeli, tajmeri ili programeri.

- Grijalicu ne postavite neposredno ispod utičnice.
- Za grijalicu uvijek koristite samo originalne rezervne dijelove.
- Nemojte grijalicu koristiti na otvorenom.
- Nemojte gurati predmete i metalne dijelove u otvore grijalice, jer to može oštetiti grijalicu i uzrokovati električni udar ili požar.
- Nemojte grijalicu postavljati blizu zavjesa ili drugih zapaljivih materijala. Grijalicu postavite barem jedan metar od zapaljivih materijala.
- Ako grijalicu želite premjestiti, prethodno je isključite i pričekajte da se ohladi.
- Nemojte postavljati kabel ispod tepiha ili pokrivača.
- Da biste spriječili preopterećenje ili izgaranje osigurača, nemojte u istu utičnicu priključiti drugi aparat.
- Kad se koristi, ovaj uređaj se zagrijava. Da biste izbjegli opekline, spriječite dodir gole kože s vrućom površinom.
- Upute za upotrebu uređaja u skladu su s pravilima o sigurnosti koja su propisana važećim zakonom.
- Nemojte koristiti grijalicu u blizini tuša, kupaonske kade ili bazena.
- Prilikom korištenja grijalice poštujujte važeće zakonske propise o zaštiti od požara.
- Ulazne i izlazne otvore grijalice za protok zraka nemojte prepriječiti zidom, zavjesama i sličnim. Udaljenost prepreke neka bude bar 0,5 m.
- Ulazne i izlazne otvore grijalice treba redovito (2x godišnje) čistiti usisivačem.
- Nemojte grijalicu koristiti u zaprašenim prostorijama i prostorijama u kojima se prekomjerno puši.
- U slučaju oštećenja grijalice ili kabela za napajanje, treba kontaktirati ovlaštenu servis. U tom se slučaju grijalica ne smije koristiti.
- Ako je kabel za napajanje grijalice oštećen, zagrijava se ili stvara neugodan miris, uređaj treba isključiti i kontaktirati ovlaštenu servis ili proizvođača.

SADRŽAJ



1. OPĆI PREGLED I TEHNIČKE KARAKTERISTIKE 96



2. UPUTE ZA MONTAŽU 100



3. UPUTE ZA UPOTREBU 103



4. ČIŠĆENJE I ODRŽAVANJE 112



5. INFORMACIJE O PRIJEVOZU 113



6. PRAKTIČNE I KORISNE INFORMACIJE 113



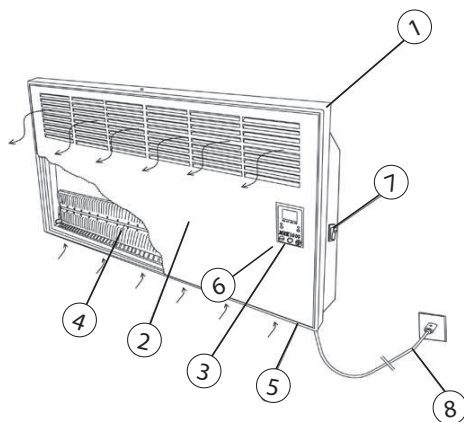
7. UVJETI JAMSTVA 113

Robnom markom Ivigo tvrtka Mastaş postavila je temelje zdravom, udobnom, održivom i energetske učinkovitom grijanju i time postala jedna od prvih tvrtki na ovom području. Daljnjim istraživačkim i razvojnim aktivnostima tvrtka želi odgovoriti svim zahtjevima modernih sustava grijanja.



1. OPĆI PREGLED I TEHNIČKE KARAKTERISTIKE

Digitalne panelne grijalice



Slika 1. Digitalna električna grijalica

IVIGO panelne grijalice dostupne su u dvije verzije – staklena ili metalna prednja ploča. Metalna verzija napravljena je od najkvalitetnijeg hladno valjanog čeličnog lima, a staklena je verzija napravljena od stakla otpornog na visoku temperaturu. Osim ploče sve su ostale komponente jednake kod obje verzije.

Grijanje omogućuju aluminijski grijači ugrađeni u uređaj. Hladni zrak prolazi kroz rešetke koje se nalaze ispod grijalice, zagrijava se prolazenjem kroz grijače i topao izlazi kroz rešetke na prednjoj ploči grijalice. Kruženje zraka omogućuje zagrijavanje zraka na principu prirodne cirkulacije.

Prednost je panelnih grijalica u brzom zagrijavanju prostorije uz zauzimanje relativno malog prostora. Grijalice su lagane i omogućuju jednostavan prijenos i postavljanje u prostoriji.

Boja grijalice ne sadržava tvari štetne za zdravlje.

1. Kućište
2. Prednja ploča
3. Elektronička upravljačka ploča (Display)
4. Grijač
5. Senzor temperature
6. Sigurnosni termostat protiv pregrijavanja
7. Prekidač za uključivanje
8. Priključni kabel



TEHNIČKE KARAKTERISTIKE

Digitalna panelna grijalica						
Model		EPK4550E05	EPK4570E10	EPK4570E15	EPK4590E20	EPK4590E25
Visina	mm	450	450	450	450	450
Duljina	mm	500	700	700	900	900
Dubina	mm	80	80	80	80	80
Težina	kg	5.3	6.8	7.1	8.8	9.2
Snaga	W	500-600	1000-1200	1400-1600	2000-2400	2300-2700
Napon	V	220-240	220-240	220-240	220-240	220-240
Jakost	A	2.3	4.5	6.5	9	10.9
Frekvencija	Hz	50-60	50-60	50-60	50-60	50-60
Elektronički termostat		Da	Da	Da	Da	Da
Modul za uštedu energije		Da	Da	Da	Da	Da
ON/OFF prekidač		Da	Da	Da	Da	Da
Duljina kabela		2	2	2	2	2
Tip zaštite		I	I	I	I	I
Zaštita od vlage		IP 24	IP 24	IP 24	IP 24	IP 24
Sigurnosna zaštita		Da	Da	Da	Da	Da
Ručni termostat		-	-	-	-	-
Indikator potrošnje energije		Da	Da	Da	Da	Da
Prikaz sobne temperature		Da	Da	Da	Da	Da
Izbor boje: bijela		Da	Da	Da	Da	Da
Izbor boje: zelena (Y), ružičasta (P), inoks (I), drvo (A), staklo (C)		-	(I), (A), (C)	-	Var	(I), (A), (C)

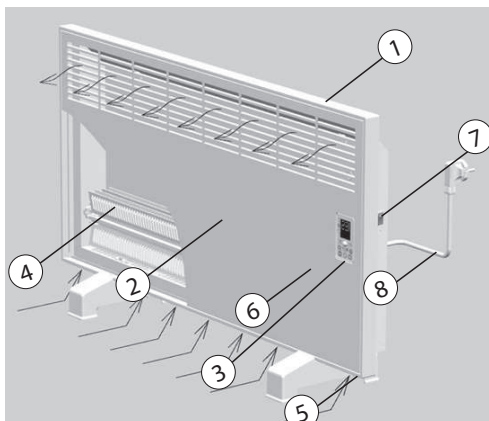
Odabir modela električne panelne grijalice

Model	Preporučena snaga (W)	Površina prostora (m2)
EPK 4550 E05	500-600	3 - 6
EPK 4570 E10	1000-1200	6 - 12
EPK 4570 E15	1400-1600	9-17
EPK 4590 E20	2000-2400	12 - 24
EPK 4590 E25	2300-2700	14-28

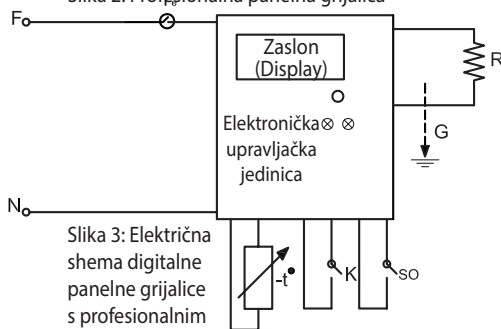
(Vanjska temperatura 8-10 °C.) Potrebna snaga ovisi o različitim faktorima kao što su vanjska temperatura, izolacija prostorije koju želimo zagrijati, zatvaranje i otvaranje vrata. Vrijednosti navedene u tablici prilagođene su prosječnim atmosferskim uvjetima.



Profesionalna panelna grijalica



Slika 2: Profesionalna panelna grijalica



Slika 3: Električna shema digitalne panelne grijalice s profesionalnim termostatom

F: Faza
N: Nulti vodič
SO: Zaštita od prevrtanja
Te: Sigurnosna zaštita
R: otpor
-t°: NTC
G: Uzemljenje
K: Prekidač za uključivanje/
isključivanje

Ivigo Professional Panel Convecter IVIGO PRO grijalica izrađena je od najkvalitetnijeg, hladno valjanog čeličnog lima. Zagrijavanje omogućuju aluminijski grijači ugrađeni u uređaj. Hladan zrak prolazi kroz rešetke smještene ispod grijalice, zagrijava se prolaskom na grijače i topao izlazi kroz rešetke na prednjoj ploči grijalice. Kruženje zraka omogućuje zagrijavanje zraka po principu prirodne cirkulacije.

Zaslon termostata automatski se osvjetljuje ili zatamnjuje i prilagođava se svjetlosti u prostoriji. Postavka automatskog osvjetljavanja i zatamnjivanja je zadana, a može se promijeniti putem postavki u izborniku, što je praktična funkcija kad se koristi u spavaćoj sobi.

Boja grijalice ne sadržava tvari štetne za zdravlje.

1. Kućište
2. Prednja ploča
3. Digitalna upravljačka ploča (zaslon)
4. Grijalica
5. Sensor temperature
6. Sigurnosni termostats protiv pregrijavanja
7. Prekidač za uključivanje
8. Priključni kabel



Profesionalna panelna grijalica

Model	EPK4550P05	EPK4550P07	EPK4570P10	EPK4570P15	EPK4590P20	EPK4590P25
Visina mm	450	450	450	450	450	450
Dužina mm	500	500	700	700	900	900
Dubina mm	80	80	80	80	80	80
Težina kg	5.3	5.3	6.8	7.1	8.8	9.2
Snaga W	500-600	700-850	1000-1200	1400-1600	2000-2400	2300-2700
Napon V	220-240	220-240	220-240	220-240	220-240	220-240
Jakost A	2.3	3.2	4.5	6.5	9	10.9
Frekvencija Hz	50-60	50-60	50-60	50-60	50-60	50-60
Digitalni termostat	Da	Da	Da	Da	Da	DA
Modul za uštedu energije	Da	Da	Da	Da	Da	Da
ON/OFF prekidač	Da	Da	Da	Da	Da	Da
Duljina kabela	2	2	2	2	2	2
Tip zaštite	I	I	I	I	I	I
Zaštita od vlage	IP 24	IP 24	IP 24	IP 24	IP 24	IP 24
Sigurnosna zaštita	Da	Da	Da	Da	Da	Da
Zaštita od pregrijavanja	Da	Da	Da	Da	Da	Da
Ručni termostat	-	-	-	-	-	-
Indikator potrošnje energije	Da	Da	Da	Da	Da	Da
Prikaz sobne temperature	Da	Da	Da	Da	Da	Da
Vremenski sat	Da	Da	Da	Da	Da	Da
Prikaz potrošnje energije	Da	Da	Da	Da	Da	Da
Dnevni program/tjedni program	Da	Da	Da	Da	Da	Da
Senzor za prepoznavanje otvorenih prozora	Da	Da	Da	Da	Da	Da
Senzor kretanja	Da	Da	Da	Da	Da	Da
Vraćanje tvorničkih postavki	Da	Da	Da	Da	Da	Da
Anti-Frost postavka	Da	Da	Da	Da	Da	Da
Odabir boje	Da	Da	Da	Da	Da	Da
Zaključavanje namjenskim ključem	Da	Da	Da	Da	Da	Da

Odabir modela električne panelne grijalice

Model	Preporučena snaga (W)	Površina prostora (m2)
EPK 4550 P05	500-600	3 - 6
EPK 4550 P07	700 -850	4 - 9
EPK 4570 P10	1000-1200	6 - 12
EPK 4570 P15	1400-1600	9-17
EPK 4590 P20	2000-2400	12 - 24
EPK 4590 P25	2300-2700	14-28

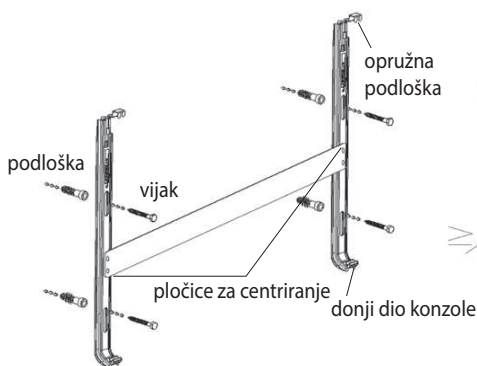
(Vanjska temperatura 8-10 °C.) Potrebna snaga ovisi o različitim faktorima kao što su vanjska temperatura, izolacija prostorije koju želimo zagrijati, zatvaranje i otvaranje vrata. Vrijednosti navedene u tablici prilagođene su prosječnim atmosferskim uvjetima.



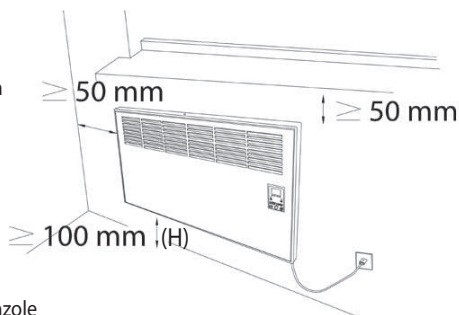
2. UPUTE ZA MONTAŽU

Montaža na zid

1. Otvorite ambalažu i izvucite grijalicu zajedno sa zaštitnom folijom. Pažljivo uklonite foliju i pripremite zidnu konzolu koja se nalazi u paketu.
2. Odredite prostor za montažu tako da kabel može dosegnuti do utičnice. Otvore za montažu izbušite prema postupku prikazanom na slici 7. Zidnu konzolu možete upotrijebiti kao šablonu za pozicioniranje mjesta za bušenje. Konzolu postavite na zid tako da razmak između donjeg dijela konzole i poda bude između 100 mm i 200 mm. Da bi rad uređaja bio učinkovit, tijekom montaže poštujujte sigurnosna područja prikazana na slici 8.
3. Otvore izbušite svrdlom promjera 9 mm i u njih umetnite plastične podloške za vijke.
4. Zidna konzola mora biti sigurno pričvršćena za zid.

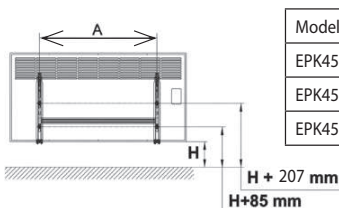


Slika 4: Zidna konzola

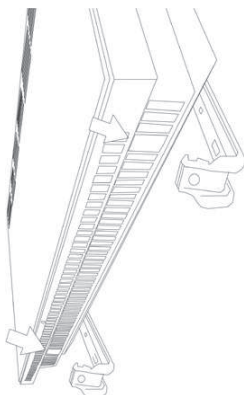


Slika 5: Minimalna sigurnosna područja potrebna za učinkovitost rada

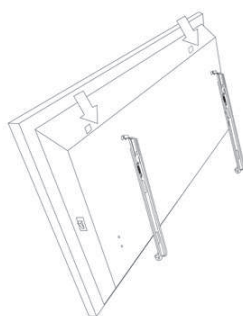
Slika 6: Otvori za centriranje



Model	A	H (min/max)
EPK4550	280 mm (28 cm)	100/200 mm
EPK4570	400 mm (40 cm)	
EPK4590	600 mm (60 cm)	



Slika 7: Namještanje grijalice na donji dio nosača

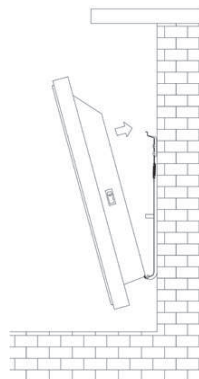


Slika 9: Namještanje grijalice na gornji dio nosača

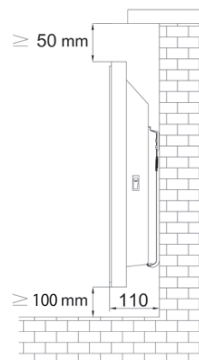
5. Stražnju stranu grijalice postavite na plastični dio zidnih nosača kako pokazuje strelica na slici 11.

6. Da biste pričvrstili grijalicu na nosač, opružni dio na zidnom nosaču pričvrstite u otvore na gornjem dijelu grijalice.

Napomena: Ako želite skinuti grijalicu s nosača, izvucite gornje kuke.



Slika 8: Pogled sa stražnje strane – pričvršćivanje gornjeg dijela

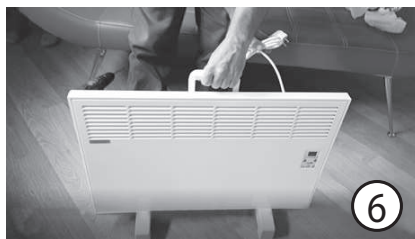
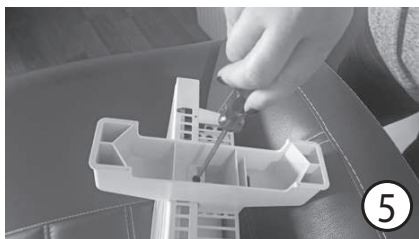


Slika 10: Razmaci grijalice nakon montaže



Upotreba panelne grijalice sa samostojećim konzolama

- Otvorite ambalažu i iz nje izvucite grijalicu zajedno sa zaštitnom folijom. Pažljivo uklonite foliju i pripremite plastične konzole koje se nalaze u paketu.
- Grijalicu okrenite naopako i umetnite jezičak na konzoli na prorez (1) na donjoj strani grijalice. Konzolu pričvrstite tako da je okrenete u smjeru strelice (2), kao što je prikazano na slici A.
- Odvijačem i priloženim vijkom i podloškom pričvrstite konzolu (3).
- Grijalicu okrenite u pravilan položaj, tako da bude spremna za korištenje.

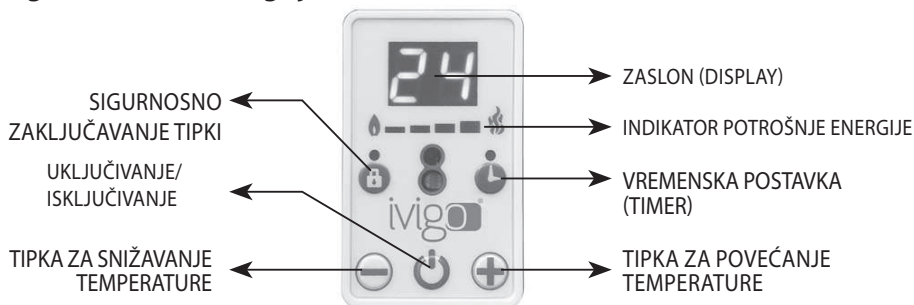


Šekil A



3. UPUTE ZA UPOTREBU

Digitalna električna grijalica



Slika 11: Elektronička upravljačka jedinica

Uključivanje grijalice

Umetnite utikač priključnog kabela u uzemljenu utičnicu. Uključite glavni prekidač za uključivanje i pritisnite prekidač (ON/OFF) u položaj „ON“. Nakon uključivanja na elektroničkoj kontrolnoj ploči prikazat će se sobna temperatura.

Napomena: Na internetskoj stranici www.ivigo.com ili upisom „VIGO/IVIGO Heater Video“ u web preglednik možete pogledati video zapis koji prikazuje rad i korištenje VIGO električnih panelnih grijalica.

Povećanje ili smanjenje temperature

Temperaturu možete postaviti tipkom za povećanje i smanjenje temperature koja se nalaze lijevo i desno od prekidača za uključivanje / isključivanje (ON/OFF)

Ako želite povećati ili smanjiti temperaturu, pritisnite odgovarajuću tipku (za povećanje +, za smanjenje -) sve dok se ne pojavi željena temperatura. Sve dok u prostoriji ne nastane postavljena temperatura, na upravljačkoj ploči prikazivat će se trenutna temperatura u prostoriji. Grijalica će prilagođavanjem potrošnje električne energije uspostaviti željenu temperaturu u prostoriji (vidi indikator potrošnje električne energije).

Vremensko postavljanje uključivanja

Vremensko postavljanje uključivanja omogućuje postavljanje za vremensko razdoblje od 48 sati. Ako vremensko postavljanje premaši 48 sati, zaslon se resetira i prikazuje 0.

Najprije uključite grijalicu umetanjem utikača priključnog kabela u utičnicu. Prekidač za uključivanje (ON/OFF) na elektroničkoj upravljačkoj jedinici mora ostati isključen. Prekidač za vremensko postavljanje (bez prethodnog pritiskanja prekidača za uključivanje) držite tako dugo dok se na zaslonu ne prikaže željeno vrijeme odgode uključivanja. Nakon što završite s postavljanjem uključivanja, na zaslonu se pojavljuje svjetlo upozorenja koje svijetli sve dok grijalica ne počne automatski raditi. Kad vremenski postavite grijalicu, ona će u podešeno vrijeme početi grijati prostor.

Upozorenje: Programirano vremensko postavljanje možete izvesti pritiskom tipke za uključivanje u položaj uključeno i ponovnim vraćanjem u položaj isključeno.



Vremensko postavljanje isključivanja

Vremensko postavljanje isključivanja omogućuje postavljanje automatskog isključivanja dok uređaj radi. Vremensko postavljanje uključivanja moguće je za vremensko razdoblje od 8 sati. Prekidač za vremensko postavljanje držite tako dugo dok se na zaslonu ne prikaže željeno vrijeme odgode isključivanja. Nakon što završite s postavljanjem isključivanja, na zaslonu se pojavljuje svjetlo upozorenja koje svijetli sve dok se grijalica automatski ne isključi. Uz vremensko postavljanje isključivanja grijalica će se automatski isključiti u postavljeno vrijeme.

Upozorenje: Programirano vremensko postavljanje možete izvesti pritiskom tipke za uključivanje u položaj isključeno i ponovnim vraćanjem u položaj uključeno.

Sigurnosno zaključavanje

Prekidač za sigurnosno zaključavanje omogućuje zaključavanje postavki elektroničke upravljačke jedinice. Pritiskom prekidača za zaključavanje (3 – 4 s) tijekom rada grijalice, na zaslonu se pojavljuje oznaka „LO“ (kratica za LOCK – zaključano). Prekidači na elektroničkoj upravljačkoj jedinici u tom su slučaju zaključani i ne rade. Ponovnim pritiskom na prekidač za sigurnosno zaključavanje (3 – 4 s) na zaslonu se pojavljuje oznaka „UL“ (kratica za UNLOCK – otključano). Prekidači na elektroničkoj upravljačkoj jedinici u tom su slučaju otključani i ponovo rade.

Isključivanje grijalice

Grijalicu isključujemo pritiskom na prekidač za uključivanje (3 – 4 s) na elektroničkoj upravljačkoj jedinici, ili isključimo glavni prekidač za uključivanje.

Upozorenje: U slučaju nestanka struje pohranjuje se programirana odgoda uključivanja ili isključivanja. Kad se vrati električna struje, grijalica će nastaviti s programiranim radom. Ako želimo prekinuti programirani rad, isključimo glavni prekidač za uključivanje.

Namjenski ključ za zaključavanje (opcija)

Postavke termostata (temperatura, vrijeme...) moguće je zaključati tako, da se ne mogu promijeniti. Za zaključavanje je potreban namjenski ključ bez kojeg ne možemo mijenjati postavke koje smo zaključali. Ako želite zaključati postavke na grijalici, uvjerite se da je prekidač za uključivanje grijalice isključen, a zatim pritisnite i držite pritisnutom tipku na ključu za zaključavanje da biste ponovno uključili grijalicu. Kada se na zaslonu prikaže „C“, otpustite tipku na ključu. Usmjerite i držite otprilike 5 s svjetlost usmjerenom prema ključu za zaključavanje u smjeru senzora na sredini zaslona. Pritom ključ držite na oko 4 – 5 cm od zaslona.

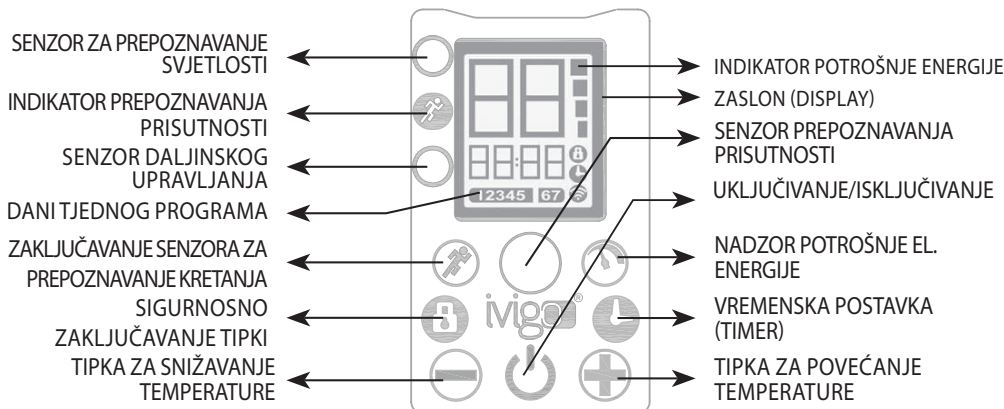
Kad grijalica prepozna zaključavanje, na zaslonu se prikazuje poseban kod iz dva dijela (najprije dva broja, a zatim još dva broja) nakon čega se grijalica uključuje. Kad se uključi žaruljica na pokazivaču „Key Lock“, isključite grijalicu, pričekajte 5 s, pa je ponovno uključite. Žaruljica na zaslonu koja prikazuje zaključavanje tipki mora stalno biti osvijetljena. Sad je aktivirano zaključavanje ključem.

Brisanje koda ključa za zaključavanje

Ako izgubite ključ ili želite koristiti novi ključ, morate obrisati posebni kod iz sustava. Postupak se provodi pomoću tehničke podrške tvrtke najbliži ovlašteni prodavač.



Profesionalna panelna grijalica



Slika 12: Profesionalna digitalna upravljačka jedinica

Profesionalne panelne grijalice rade po istim principima uključivanja i isključivanja, podešavanja temperature i zaključavanja kao i digitalne panelne grijalice.

Napomena: Na internetskoj stranici www.ivigo.com ili upisom „VIGO/IVIGO Heater Video“ u web preglednik možete pogledati video zapis koji prikazuje rad i korištenje IVIGO električnih panelnih grijalica

Vrijeme rada

Grijalica zadržava postavku vremena rada čak i kad je isključimo. U slučaju nestanka struje ili isključivanja, grijalica zadržava vremensku postavku od 24 h.

Nadzor potrošnje električne energije

Ova funkcija prikazuje vrijeme (u satima) rada grijalice. Ako želite dobiti informaciju o tome koliko je sati radio grijači element, držite tipku za nadzor potrošnje pritisnutom oko 6 s. Pojavit će se titrajuća brojka koja pokazuje broj sati rada grijalice. Potrošenu energiju možemo preračunati prema formuli: prikazana vrijednost x snaga grijalice (kW/h).

Anti-Frost postavka

Grijalica može zaštititi od smrzavanja svu opremu i uređaje u svojoj blizini - morate samo aktivirati funkciju Anti-Frost. Kad je aktivirana ta funkcija, grijalica je u razdobljima mirovanja u aktivnom stanju. Na zaslonu se svakih pet sekundi prikazuje upozorenje „AnFr“. Kad temperatura u prostoriji padne ispod 6 C, grijalica počinje grijati prostoriju s 25 % snage - na zaslonu se neprekidno prikazuje „AnFr“. Kad se temperatura prostorije poveća za 6 C, grijalica se automatski isključuje.



Uključivanje Anfti-Frost funkcije

Za uključivanje funkcije u izborniku postavki izaberite "AnFr". Na prikazanom će se zaslonu prikazati oznake "on" ili "oFF". Pomoću tipki Plus ili Minus izaberite opciju "on" za uključivanje - postavku potvrdite pritiskanjem tipke on/off u trajanju od 3 sekunde. Na zaslonu će se prikazati upozorenje "donE" - uređaj će i dalje raditi kao i prije uređivanja te postavke.

Pristup izborniku postavki

Ako želite pristupiti izborniku, isključite grijalicu pomoću prekidača za uključivanje smještenog na bočnoj stranici grijalice. Prije ponovnog uključivanja pritisnite i držite pritisnutom tipku za uključivanje/isključivanje na upravljačkoj jedinici. Na zaslonu se prikazuje prva raspoloživa opcija iz izbornika. Opcije možete pretraživati tipkama (+) i (-). Ako želite namjestiti određenu mogućnost koja se prikazuje na zaslonu, pritisnite i 3 s držite pritisnutom tipku za uključivanje/isključivanje. Ako želite spremite promjenu, tipku za uključivanje/isključivanje držite pritisnutom 3 s. Ako ne želite spremite promjene, isključite i ponovno uključite grijalicu prekidačem za uključivanje na bočnoj stranici grijalice.

Mogućnosti izbornika

PtyP - Postavke programa (dnevne/tjedne)

tSEt - Postavke vremena i dana

hPro - Tjedna postavka programa

ASEt - Parametri prilagodljivog pokretanja

oPEn - Parametri prepoznavanja otvorenih vrata/prozora

oFFA - Anti-Frost postavka

uEr - Prikaz inačice (verzije) programske opreme

CodE - Kod ključa za zaključavanje

CCod - Brisanje koda ključa za zaključavanje

CntC - Kalibriranje temperature

CLdr - Postavka osvijetljenja zaslona

Programske postavke

Postoje dvije opcije postavke programa: dnevna ili tjedna. Istovremeno je moguće aktivirati samo jednu aktivnu postavku. Dnevna postavka upotrebljava se za uključivanje i isključivanje grijalice u željeno doba dana. Tjedni program se upotrebljava za podešavanje željene temperature u određenom vremenskom razdoblju. Za optimalnu potrošnju električne energije postavite višu temperaturu zagrijavanja tijekom razdoblja u kojem želite zagrijati prostor i na nižu temperaturu tijekom razdoblja kad ne želite zagrijavati prostor. Ova postavka predstavlja zadani dnevni program. Ako želite promijeniti program, pristupite izborniku Postavke. Pomicite tipke (+) i (-) dok se na zaslonu ne prikaže „PtyP“. Pritisnite i držite pritisnutom tipku za uključivanje 3 s. Prebacite se na dnevnu opciju („d_Pr“) ili tjednu opciju („h_Pr“). Na zaslonu se prikazuje znak „donE“. Pokazuje nam da je postavka spremljena i dovršena.



Dnevni program

Grijalica ima zadani dnevni program čije se postavke ne mijenjaju. Dnevni program omogućava odgodu isključivanja ako je uređaj uključen i odgodu uključivanja ako je isključen. Najveća dopuštena odgoda uključivanja iznosi 48 sati, a maksimalna odgoda 8 sati. Ako se želite prebaciti na ovaj način rada, pristupite izborniku Postavke, odaberite „PtyP“, a zatim „d_Pr“. (osnovne postavke programa). Ako je grijalica uključena, pritisnite i držite pritisnutom tipku za vrijeme te namjestite sate odgode. Ako je primjerice odgoda isključivanja podešena na 3 sata, na zaslonu se prikazuje „03of“. Za uključivanje funkcije automatskog uključivanja isključite uređaj tako da tipku za uključivanje držite pritisnutom dok se na zaslonu ne prikaže „oFF“. Ako pritisnete i držite tipku za vrijeme pritisnutom, podesit ćete za koliko sati želite odgoditi uključivanje. Ako je primjerice podešena odgoda uključivanja za 8 sati, na zaslonu se prikazuje „08on“.

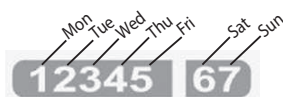
Tjedni program

Na raspolaganju su dva programa, jedan za tjedan i jedan za vikend. U ovom načinu rada temperaturu grijanja možete podesiti u određenom vremenskom razdoblju. Možete odrediti 12 različitih razdoblja i to 6 za tjedan i 6 za vikend. Ako se želite prebaciti na ovaj način rada, pristupite izborniku Postavke, odaberite „PtyP“, a zatim „h_Pr“. (zadana postavka programa). Kad je uključen ovaj način rada, na zaslonu se prikazuju vrijeme rada i datum. Ako želite vidjeti zadnje prethodno namješteno razdoblje i temperaturu, pritisnite tipku za vrijeme.

Postavljanje tjednog programa

U rasporedu tjedna ima 12 programa, koji su i grupirani su u dvije sekcije. Programi P01-P06 koriste se za programiranje dana u tjednu (ponedjeljak - petak), programi P07-P12 koriste se za programiranje dane vikenda. Za postavljanje tjednog programa pristupite izborniku Postavke i odaberite „hPro“. Na zaslonu se prikazuje prvi sat tjednog programa, odgovarajući dani u tjednu, temperatura koju želite podesiti i naziv koji će se dodijeliti programu („P01“). Tipkama (+) i (-) podesite prikazani sat i program na razini temperature. Ako želite promijeniti namješteni sat, pritisnite tipku za vrijeme tako da treperi vrijeme programa. Programski sat možete promijeniti tipkama (+) i (-). U ovom slučaju korisnik ne može odabrati vrijeme koje prethodi ranijem vremenskom nizu ili je kasnije od sljedećeg vremenskog niza. Pritisnite tipku za vrijeme, da biste se prebacili s podešene temperature i programiranog vremena. Ako želite odrediti zadnje programirano vrijeme, pritisnite tipku za uključivanje. Ponovite ovaj postupak 5 puta. Ponovno pritisnite tipku za uključivanje/isključivanje (i još sedmi program „P07“) da bi se prikazali dani na kraju tjedna umjesto dana u tjednu. Za vikend također imate mogućnost 6 vremenskih postavki. Po završetku 12 programa, na zaslonu se prikazuje „donE“. To znači da je postavka spremljena i dovršena. Za ispravan rad tjednog programa uvjerite se da je vrijeme rada na zaslonu ispravno.

Primjer dana u tjednoj postavki:





Podešavanje vremena

Ako želite podesiti vrijeme, pristupite izborniku Postavke i odaberite „Podesi“. Na zaslonu se prikazuje sat koji treperi. Podesite sat tipkama (+) i (-). Ponovno pritisnite tipku za vrijeme – počinje titrati dio s minutama. Nastavite s tipkama (+) i (-). Za prikaz dana rada pritisnite tipku za vrijeme. Dane podesite na isti način putem tipki (+) i (-): 1 za ponedjeljak, 2 za utorak... i 7 za nedjelju (vikendi su namješteni na 6 i 7). Pritisnite tipku za vrijeme za prebacivanje između podešavanja dana, sata i minuta. Za spremanje i izlazak pritisnite i 3 sekunde držite pritisnutom tipku za uključivanje. Na zaslonu se prikazuje „donE“. To znači da je postavka spremljena i dovršena.

Prepoznavanje otvorenih prozora i vrata

Otvaranje prozora i vrata značajno smanjuje temperaturu u prostoriji, čak i kada grijalica radi. Ako su prozori i vrata otvoreni, isključite nadzor potrošnje električne energije i izbjegnite gubitak energije. Kad je ova funkcija aktivirana, grijalica prepoznaje gubitak topline i na određeno vrijeme se prebacuje u „stand-by“ način rada. Kad se potrošnja energije smanji, grijalica se vraća u normalan rad. Vrijednost pada temperature za aktiviranje funkcije prepoznavanja temperature može se podesiti na bilo koju vrijednost od 1,0 do 3,0 stupnja. Vrijeme čekanja možete podesiti na bilo koju vrijednost od 0 do 60 minuta. Ova je funkcija tvornički isključena.

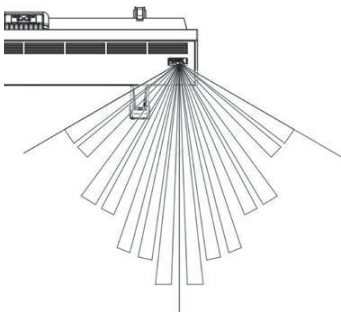
Parametri prepoznavanja otvorenih prozora i vrata

Ova funkcija ima dva parametra. Prvi određuje u kojem će se vremenskom razdoblju grijanje isključiti nakon što sustav prepozna da su prozori otvoreni. Ovu vrijednost možete podesiti putem parametra „P 01“, a postavka je moguća od 0 do 60 minuta. Znak „oPEn“ prikazuje se do isteka postavljenog razdoblja. Nakon isteka tog razdoblja, uređaj se vraća u normalan rad.

Drugi parametar određuje stupanj pada temperature u razdoblju prestanka rada. Ovu vrijednost možete namjestiti putem parametra „P 02“, a iznosi između $^{\circ}\text{C}/10$ (stupnja Celzija). Preciznije rečeno, ako se na zaslonu prikazuje 15, to znači da se funkcija aktivira kada temperatura padne za $1,5^{\circ}\text{C}$. Postavka je moguća između $1,0^{\circ}\text{C}$ i $3,0^{\circ}\text{C}$.

Postavke senzora za prepoznavanje otvorenih prozora i vrata

Ako želite podesiti funkciju prepoznavanje otvorenih prozora i vrata, pristupite izborniku Postavke i odaberite „oPEn“. Na zaslonu se pojavljuje treptajući parametar „P 01“. Ako se želite prebacivati između parametara „P 01“ (vrijeme prekidanja) i „P 02“ (temperatura prepoznavanja), pritisnite tipke plus (+) i (-). Zatim pritisnite tipku za vrijeme da biste promijenili vrijednost parametra. Parametar se prikazuje na zaslonu, pa tipkama (+) i (-) možete namjestiti vrijednost po svom izboru. Ako želite spremiti postavke i završiti, pritisnite i 3 s držite pritisnutom tipku za uključivanje/isključivanje. Na zaslonu se prikazuje „donE“. To znači da je postavka spremljena i dovršena.



Senzor kretanja

Da biste mogli nadzirati potrošnju električne energije i izbjeći gubitke energije, grijalica će se automatski isključiti kad u prostoriji ne prepozna kretanje. Kad je ova funkcija aktivna, grijalica se prebacuje u stanje mirovanja ako u namještenom vremenu ne prepozna kretanje. Potrošnja energije će se zaustaviti sve dok senzor ne prepozna kretanje. Kad senzor prepozna kretanje, na indikatoru će se uključiti treptajuća LED žaruljica.

Figure 11. Motion sensor angle of vision

Slika 13: Kut senzora za detekciju prisutnosti

Podešavanje senzora kretanja

Kada pritisnete tipku za prepoznavanje kretanja, na zaslonu se prikazuje znak „Soff”. To znači da senzor nije aktiviran. Za prebacivanje između „S 15”, „S 30”, „S 60”, „S 120”, „S 600”, „Soff” pritisnite i držite pritisnutom tipku senzora kretanja. Ovi parametri označavaju vrijeme u minutama tijekom kojeg uređaj ostaje u načinu mirovanja, osim ako prepozna kretanje. Tijekom mirovanja na zaslonu se prikazuje oznaka „SLEP” i ostaje nepromijenjena sve dok se ne prepozna kretanje.

Prilagodljivo pokretanje

Ova je mogućnost dostupna samo u tjednim postavkama. Ako ova funkcija nije aktivirana i ako je grijalica podešena na automatsko grijanje, aktivirat će se i započeti sa zagrijavanjem u podešeno vrijeme, ali je potrebno određeno vrijeme da grijalica dosegne unaprijed određenu postavku. Kad je funkcija prilagodljivog pokretanja aktivirana i kad se približi prethodno podešeno vrijeme automatskog uključivanja, grijalica će se početi zagrijavati unutar vremenskog razdoblja koje je promjenjivo ovisno o razlici između temperature u prostoriji i podešene temperature. Drugim riječima, ova funkcija će prostoriju zagrijati na prethodno podešenu temperaturu unutar određenog vremena. (Funkcija prilagodljivog uključivanja ne jamči da će se u prostoriji dosegnuti postavka određena u prethodno podešenom vremenu jer postoje brojni čimbenici ometanja poput toplinske izolacije prostorije, otvorenih vrata ili prozora, prevelikog prostora i ulaska topline.)

Da biste povećali učinkovitost ove funkcije:

1. Odaberite uređaj odgovarajućeg kapaciteta za vaš prostor
2. Zatvorite vrata i prozore
3. Toplinski izolirajte prostor
4. Unesite odgovarajuće parametre prilagodljivog pokretanja.

Zadani parametri prilagodljivog pokretanja su: „P 01”: 20 minuta i „P 02”: 5 sati. Ako želite da funkcija prilagodljivog pokretanja ne bude aktivna, podesite jedan od navedenih parametara na 0.



Parametri prilagodljivog pokretanja

Funkcija prilagodljivog pokretanja ima dva parametra. Prvi je početno vrijeme pri određenoj temperaturi. (Ovu vrijednost možete podesiti putem parametra „P 01“. Ovaj parametar omogućava da se temeljem razlike između trenutne i namještene temperature odredi početno vrijeme grijanja.

Pretpostavimo primjerice da je grijalica u tjednom programu podešena da se uključi u 09:00 pri 23 stupnja. Trenutačna temperatura u prostoriji iznosi 19 stupnjeva celzijusa, a parametar je namješten na 20 minuta po stupnju. Dolje se nalazi formula za izračun vremena pokretanja uređaja: vrijeme do početka zagrijavanja = programirano vrijeme - (ciljna temperatura - trenutačna temperatura) x vrijednost parametra = 09:00 - (23 - 19) x 20 = 09:00 - 80 min. (1 sat i 20 min). Vrijeme početka zagrijavanja = 07:40. Drugim riječima, grijalica će početi sa zagrijavanjem za 80 minuta (1 sat i 20 min) unaprijed.

Ako se uređaj s aktiviranim prilagodljivim pokretanjem počne zagrijavati prije, držeći tipke (+) ili (-) pritisnutima 3 s na zaslonu će se prikazati oznaka „A 23“. Broj 23 predstavlja podešenu razinu temperature.

Drugi parametar funkcije prilagodljivog pokretanja označava ranije vrijeme početka zagrijavanja. Preciznije, ako je ranije vrijeme aktivacije zagrijavanja izračunato gornjom formulom veće od vrijednosti parametra, uređaj neće započeti sa zagrijavanjem prije vremena podešenog za taj parametar (vrijednost možete podesiti parametrom „P 02“). Ovaj se parametar mjeri u satima i može ga se podesiti na vrijednost 0 do 5 sati.

Podešavanje parametara prilagodljivog pokretanja

Ako želite podesiti parametre prilagodljivog pokretanja, u izborniku Postavke odaberite „ASet“. Na zaslonu se pojavljuje treptajući parametar „P 01“. Ako se želite prebacivati između parametara „P 01“ (ranije vrijeme početka) i „P 02“ (najranije vrijeme početka), pritisnite tipke (+) i (-). Za promjenu vrijednosti parametra pritisnite tipku za vrijeme. Kad se parametar prikaže na zaslonu, željenu vrijednost postavite putem tipki (+) i (-). Za spremanje i izlazak pritisnite i držite tipku za uključivanje/isključivanje pritisnutom 3 s. Na zaslonu se prikazuje „donE“. Pokazuje nam da je postavka spremljena i dovršena.

Kalibriranje

Ova funkcija omogućuje povećavanje ili smanjenje prikazane temperature u prostoriji. U izborniku Postavke odaberite „CntC“. Titrajuća vrijednost na zaslonu označava temperaturu u prostoriji. Pritišćite tipke (+) ili (-) dok ne postignete željenu temperaturu. Ako želite spremiti postavke i završiti, pritisnite tipku uključivanje/isključivanje i držite je pritisnutom 3 sekunde. Na zaslonu se prikazuje „donE“, a postavka je spremljena i dovršena.

Namjenski ključ za zaključavanje

Postavke temperature, vremena, ... mogu se zaključati tako da ih nije moguće promijeniti. Za aktiviranje ovog sustava zaključavanja potreban je namjenski ključ. Grijalicu zaključanu namjenskim ključem nije moguće otključati ili prilagoditi bez istoga. Ako želite zaključati postavke na ovaj način, u izborniku Postavke odaberite „CodE“. Na zaslonu se prikazuje titrajuci „kod“. Zatim pritisnite tipku za uključivanje/isključivanje na ključu te za identificiranje ključa usmjerite svjetlost prema senzoru za prepoznavanje svjetlosti. Kad grijalica prepozna ključ za zaključavanje, prikazuje se kod od 4 broja. U tom trenutku možete postaviti željenu maksimalnu temperaturu - za zaključavanje samo isključite i ponovo uključite bočni prekidač, čime ste zaključali maksimalnu temperaturu grijanja.

Brisanje koda ključa

Ako izgubite ključ ili ako korisnik želi upotrijebiti drugi ključ, prvi kod treba obrisati iz sustava. Ovaj se postupak može provesti uz pomoć tehničke podrške tvrtke MASTAŠ. Prije nego nazovete tehničku podršku tvrtke MASTAŠ uvjerite se da vam je grijalica uključena i da imate račun.

Postavka osvjetljenja zaslona

Zaslon se automatski zatamnjuje ili osvjetljuje i prilagođava količini svjetlosti u prostoriji. Automatski način rada je tvornički aktiviran. Ako želite promijeniti postavku svjetlosti, pristupite izborniku Postavke i odaberite „Cldr“. Stupanj svjetlosti će se prikazati na zaslonu unutar spektra od 5 do 100 %. Podešavanje ove vrijednosti na vrijednost 100 onemogućit će funkciju automatskog zatamnjenja, a zaslon će ostati osvjetljen na najvišoj razini. Ako želite spremeniti postavke i završiti, pritisnite tipku uključivanje/isključivanje i držite je pritisnutom 3 sekunde. Na zaslonu se prikazuje „donE“, postavka je spremljena i dovršena.

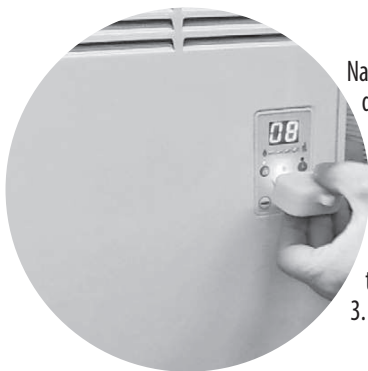
Inačica programske opreme

Ako u izborniku Postavke odaberete „uEr“, na zaslonu će se na 6 s prikazati inačica programske opreme, a potom će se grijalica vratiti u normalan rad.

Vraćanje tvorničkih postavki

Ako želite vratiti tvorničke postavke na uređaju, istovremeno pritisnite tipku za prepoznavanje kretanja i tipku za nadzor potrošnje električne energije i držite ih pritisnutima oko 10 sekundi dok se na zaslonu ne prikaže „CLr“. Grijalica će se nakon toga vratiti u normalan rad.

Namjenski ključ za zaključavanje (dodatno po narudžbi)



Namjenskim ključem možete zaključati postavke maksimum temperature, na digitalnoj ili profesionalnoj IVIGO grijalici. Svaku grijalicu možete povezati s ključem. Na javnim mjestima na kojima više korisnika ima pristup ili u zasebnim prostorijama, upotrebom ključa možete osigurati sljedeće:

1. Na zahtjev onemogućiti ili omogućiti pristup postavkama maksimum temperature.
2. Iako se korisnici mijenjaju, možete nadzirati okolnu maksimum temperaturu.
3. Ključ možete povezati s većim brojem grijalica.



4. ČIŠĆENJE I ODRŽAVANJE

Električne panelne grijalice IVIGO omogućuju dugotrajan rad i korištenje bez posebnih zahtjeva za održavanjem.

Za čišćenje nemojte koristiti otapala, abrazivne tekućine ili kemijska sredstva za čišćenje. Za sve modele koristite meku i vlažnu krpu, a za grijalice sa staklenom pločom sredstvo za čišćenje stakla. Ako primijetite nepravilnost u radu grijalice, kontaktirajte IVIGO ovlašteni servis.

Upozorenje: Prije čišćenja isključite uređaj iz utičnice.



5. INFORMACIJE O PRIJEVOZU

1. Tijekom prijevoza zaštitite grijalicu od udaraca i prodiranja tvrdih predmeta.
2. Grijalicu čuvajte na suhom mjestu i u okomitom položaju. Ako robu slažemo u visinu, neka složena količina ne prelazi 3 grijalice.
3. Prilikom transporta poštujujte upozorenja označena na ambalaži.
4. Ambalažu čuvajte za mogući ponovni transport.
5. Ako nemate originalnu ambalažu, pobrinite se da grijalica bude zaštićena od vanjskih oštećenja.



6. PRAKTIČNE I KORISNE INFORMACIJE

1. The world Health Organization recommends the following minimum indoor temperatures. A minimum of 18°C or a minimum of 20°C for more vulnerable groups like children, the elderly and people who are ill, a minimum of 16°C in your bedroom overnight.
2. Leave open space around the heater in order to obtain more efficient operation.
3. If nobody will be home more than 4 hours the temperature must be lowered.



7. UVJETI JAMSTVA

1. Jamstveni rok za grijalice počinje s datumom preuzimanja robe i traje 5 godina.
2. Jamstvo vrijedi za cijeli uređaj sa svim komponentama.
3. Za sve kvarove nastale zbog korištenja proizvoda koje nije u skladu s priloženim uputama, jamstvo se ne priznaje.

Jamstvo koje je dala tvrtka MASTAS KALIP MAKİNA SANAYİ VE TICARET A.Ş. obuhvaća samo kvarove nastale normalnim korištenjem proizvoda. Jamstvo ne vrijedi ni u sljedećim slučajevima:

1. Promjene i oštećenja identifikacijske oznake robe i jamstvenog lista.
2. Promjene i oštećenja nastala korištenjem grijalice u svrhe koje nisu navedene u uputama za upotrebu.



3. Promjene i oštećenja nastala zbog održavanja i popravka od strane neovlaštenih osoba.

4. Promjene i oštećenja koja su posljedica prijevoza, utovara i istovara robe, skladištenja, vanjskih uzroka (ogrebotine, udarci, lomovi itd.) i kemijskih razloga.

5. Promjene i oštećenja nastala zbog povećanja i rasta napona, neodgovarajuće instalacije ili korištenja grijalice uz napon koji nije propisan na proizvodu.

6. Promjene i oštećenja nastala zbog požara ili udara groma.

7. Promjene i oštećenja do kojih je došlo zbog intervencija neovlaštenih osoba, osoba koje nisu iz ovlaštenih servisa.

Jamstveni list nevažeći je u slučaju svake promjene na njemu i u slučaju ako je s uređaja uklonjen serijski broj ili je taj broj promijenjen.

ŠTO TREBATE UČINITI PRIJE NEGO SE OBRATITE SERVISU?

1. Provjerite je li grijalica priključena u električnu utičnicu.

2. Provjerite je li električni kabel oštećen ili potrgan.

3. Provjerite prisutnost električnog napona u utičnici.

4. Ako aparat ne radi nakon uključivanja prekidača (3 – 4 s) i uz ispunjenje uvjeta pod točkom 1., 2. i 3., nazovite ovlašteni servis.

Svi proizvodi robne marke IVIGO imaju CE certifikat izdan od strane: Szutest Technical Inspection and Certification

Adresa: SZUTEST Plaza, Yukarı Dudullu Mh. Nato Yolu Cd. Çam Sk. No: 7

Ümraniye, İstanbul / Türkiye

Proizvođač: MASTAŞ Makina Kalıp Sanayi ve Ticaret A.Ş., Nilüfer Bulvarı No: 3
NOSAB, Bursa / Türkiye

Ovlašteni serviser: SILENOS d.o.o., Kozje 138a, 3260 Kozje, 003863/800 26 52